

ERONE - RICEVITORE MINI 1 RELE' 868 Z1

Generalità

Il ricevitore Erone mod. SEL2681 R868-Z1 è concepito per comandare automatismi di chiusura e sistemi d'allarme, grazie ad una codifica ad altissima sicurezza (KeeLoq™ Hopping code). Il codice ricevuto dal trasmettitore cambia ad ogni attivazione, evitando così il rischio della copia e successiva riproduzione. Un sistema interno permette di mantenere sempre sincronizzati ricevitore e trasmettitore. Il ricevitore, dispone in uscita di relè con contatti puri NA ed NA/NC e può essere collegato quindi ad un qualsiasi tipo di meccanismo (cancello, porta di garage, serrande, tapparelle, tende, centrale antifurto, illuminazione, ecc.). La programmazione in autoapprendimento si effettua per mezzo di 1 tasto. La memorizzazione dei trasmettitori si effettua su EEPROM. Il contenitore IP65 ne consente l'installazione in esterno.

L'apparecchiatura è costruita in conformità alle Direttive 89/336/CEE, 73/23/CEE ed alla Norma EN 60950.

Caratteristiche Tecniche

Tipo ricevitore	Supereterodina
Frequenza portante	868,30 MHz
Frequenza oscillatore locale	13,999 MHz
Demodulazione	A/ASK
Oscillatore locale	VCO / PLL
Larghezza di canale	> 25 KHz
Frequenza intermedia	10.7 MHz
Sensibilità d'ingresso	-114 dBm
Emissione dell'oscillatore locale	< -57 dBm
Impedenza d'ingresso:	50 Ohm
Tensione di alimentazione	12 / 24 Vac/dc
Consumo: Vuoto / 12 Vdc (relè attivato)	13 mA / 18 mA
Vuoto / 24 Vdc (relè attivato)	24 mA / 41 mA
Potenza max applicabile	24VA
N° Relè	1
Contatti	NA, NA/NC
N° max codici utente	85
Codice di sicurezza TX	Rolling code
N° max combinazioni di codice	2 ⁶⁴
Temperatura di funzionamento	-20° ÷ +70°C
Grado di protezione	IP65
Peso	gr. 130
Dimensioni (mm)	80 x 80 x 50

Composizione (Fig. 3)

- 1 scatola con scheda ricevitore
- 1 coperchio
- 2 viti
- 2 tappi di gomma
- 1 filo d'antenna
- 2 viti e 2 tasselli

Posizionamento

La scelta della posizione del ricevitore è molto importante per ottenere un buon funzionamento del sistema. Posizionare il ricevitore lontano da fonti di disturbo quali sistemi informatici, allarmi od altre emissioni radio.

Fissaggio

Togliere il coperchio dal ricevitore. Fissare la scatola utilizzando viti e tasselli appropriati alla natura del supporto. Al termine mettere i tappi di gomma in dotazione a protezione delle viti di fissaggio.

Legenda Contatti (Fig. 5)

morsetto 8 = Contatto NA Relè	morsetto 11 = Ingresso alimentazione Comune
morsetto 9 = Contatto C Relè	morsetto 12 = Ingresso alimentazione +12 Vac/dc
morsetto 10 = Contatto NC Relè	morsetto 13 = Ingresso alimentazione +24 Vac/dc
morsetto 14 = Antenna	morsetto 15 = GND Antenna

Configurazione relè K4 (Fig. 4)

Il relè K4 può essere configurato in modalità passo-passo. Per far ciò è sufficiente ponticellare JP1. In modalità passo-passo il relè K4 si eccita al primo impulso ricevuto e si seccita al successivo

Memorizzazione

Per memorizzare, premere e mantenere premuto il pulsante P1 per circa 2 secondi fino a che si accende il led verde **DL4** (**DL4** lampeggia se **JP1** è in posizione **ON**). Successivamente rilasciare il pulsante **P1** e premere il tasto del trasmettitore da memorizzare: **DL4** si spegne e si riaccende per conferma dell'avvenuta memorizzazione.

In questo modo il tasto del trasmettitore attivato provocherà l'attivazione del relè **K4**. Al termine della memorizzazione del singolo tasto del trasmettitore, il led **DL4** rimane acceso ancora per 2 secondi. Durante questo intervallo di tempo è possibile memorizzare ulteriori trasmettitori senza intervenire ancora sul pulsante **P1**.

Cancellazione parziale

Mantenere premuto **P1** fino a quando si accende il led **DL4**. Rilasciare **P1** e premere il tasto del trasmettitore da cancellare. **2** lampeggi consecutivi dei led **DL4** e **DL3**, confermano l'avvenuta cancellazione.

Cancellazione totale

Mantenere premuto **P1** fino a quando si accende il led **DL4**. Rilasciare **P1** e ripremere immediatamente tenendolo premuto fino a quando avvengono **3** lampeggi consecutivi dei led **DL4** e **DL3**, che confermano l'avvenuta cancellazione totale della memoria.

Memoria piena

A memoria piena (con 85 trasmettitori già memorizzati), se si cerca di memorizzarne uno nuovo, il ricevitore fa lampeggiare 1 volta DL3 e DL4 contemporaneamente.

ERONE - 1 RELAY MINI RECEIVER 868 Z1

Introduction

The receiver Erone mod. SEL2681 R868-Z1 is designed for the control of automatic closing systems and anti-burglar systems, thanks to its very high security coding system (KeeLoq™ Hopping code). The code sent by the transmitter changes at every activation, avoiding any scanning and copying risk. A special algorithm allows to keep synchronized transmitter and receiver.

The receiver has 1 output relay with NO and NO/NC contacts, and can be connected to many types of mechanics as gates, garage doors, rolling shutters, awnings, anti-burglar appliances, lighting, etc.

The appliance can store into the EEPROM a serial number, a manufacturer key and the counter number of more transmitters. The programming can be done in self-learning mode by means of one button. The housing protection of IP65 allows external installations.

The appliance full complies with the European Directives 89/336/EEC, 73/23/EEC and Regulation EN 60950

Technical specifications

Receiver type	Superheterodyne
Carrier frequency	868,30 MHz
Local oscillator frequency	13,999 MHz
Demodulation	AM/ASK
Local Oscillator	VCO / PLL
Channel width	> 25 KHz
Intermediate frequency	10.7 MHz
Input sensitivity	-114 dBm
Local oscillator spurious emissions	< -57 dBm
Input load:	50 Ohm
Power supply:	12 / 24 Vac/dc
Consumption: Steady / 12 Vdc (2 relays excited)	13 mA / 18 mA
Steady / 24 Vdc (2 relays excited)	24 mA / 41 mA
Max applicable power	24VA
Relay number	1
Contacts	NO, NO/NC
Memory capacity	85 user codes
TX security code	Rolling code
Max code combination number	2 ⁶⁴
Operating temperature	-20°/+70°C
Housing protection	IP65
Weight	gr. 130
Overall dimensions (mm)	80 x 80 x 50

Composition (Fig. 3)

- 1 box with electronics
- 1 cover
- 2 screws
- 2 gumm taps
- 1 antenna net
- 2 screws with plugs

Positioning

The receiver allocation is very important for the best operation of the system. Place the receiver far from interference sources as big magnetic fields, informatic systems, radio emissions. The installation and the antenna positioning is very important for the best receiving as well.

Fixing

Remove the receiver cover. Fix the box by using the screws and the plugs supplied; At the end place the taps supplied over the holes to protect the screws head.

I/O Contacts - (Fig. 5)

terminal 1 = Contact NO Relay	terminal 11 = Input supply Common
terminal 2 = Contact C Relay	terminal 12 = Input supply +12 Vac/dc
terminal 3 = Contact NO Relay	terminal 13 = Input supply +24 Vac/dc
terminal 14 = Pole Antenna	terminal 15 = GND Antenna

Relay K4 Configuration (Fig. 4)

The relay K4 can be configured in step mode. Depending upon the position of the jumper JP1, the relay will be in "Pulse mode" (JP1 open) or "Step mode" (JP1 closed).

In step mode the relay excites at the first right transmission and releases at the next one.

Transmitter memorization

The receiver makes the memorization of the transmitters buttons in sequential way.

Keep the button **P1** pressed down until the red led **DL4** switches on, release **P1** and push the key which has to be memorized. (key A or key B). The relay K4 excites for a while and the led DL4 switches off.

Single transmitter cancelling

Keep the button **P1** pressed down until the red led **DL4** switches on; release **P1** and push the key "A" of the transmitter to cancel: if this one was stored, it will be cancelled: at the end of the operation both the led **DL3** and **DL4** blink 2 times to confirm.

Complete memory reset

Keep the button **P1** pressed down until the first red led **DL4** switches on, release it, push it again and keep it pushed down until 3 blinks of the leds **DL3** and **DL4** occur. In this way the memory is completely cancelled.

Memory Full

In case of full memory, that means **85** transmitters are already stored, if one try to store an extra transmitter, a sequence of 3 blinks of **DL3** and **DL4** occurs and the operation fails.

ERONE - EMPFÄNGER MINI 1 KANAL 868 Z1

Allgemein

Der Empfänger Erone SEL 2681 R868 Z1 ist eine Komponente unseres Funksystems Erone 868, um Automationen und elektrische sowie elektronische Systeme fern zu steuern.

Dank der hochsicheren Codierung, „KeeLoq™ Hopping code“, können wir einen manipulationsicheren Betrieb gewährleisten. Der vom Handsender gesendete Code ändert sich bei jeder Aktivierung und der Mikrocontroller im Empfänger synchronisiert alle eingelelenen Sender im System. Die Programmierung erfolgt selbstlernend durch 1 Taste.

Der Empfänger entspricht den europäischen Normen 89/336/CEE, 73/23/CEE, EN 60335-1, EG Konformitätsbescheinigung.

Technische daten

Empfängertyp:	Superheterodyne
Modulation:	AM/ASK
Frequenz:	868,30 MHz
Frequenz des lokalen Oszillators:	13,999 MHz
Zwischenfrequenz:	10,7 MHz
Empfindlichkeit (für erfolgreiches Signal):	-114 dB
Eingangsimpedanz:	50 Ohm
Max. Speicher:	85 Handsendercodes
Spannungsversorgung:	12/24 VAC/DC
Ruhestrom:	13/18 mA
Laststrom:	24/41 mA
Relaisanzahl:	1 (1 NO-NC), Leistung 24 VA
Betriebstemperatur	-20 bis +70 °C
Abmessung:	80x80x50 mm
Gewich:	gr. 130

Der Empfänger besteht aus: (Bild. 3)

- 1 Gehäuse mit Empfängerplatine
- 1 Deckel
- 2 Schrauben
- 2 Gummidichtung.
- 1 Antenne

Positionierung

Die Positionierung des Empfängers ist für die Empfangsleistung wichtig um eine gute Funktion zu gewährleisten. Der Installationsort sollte nicht in unmittelbarer Nähe von Störquellen (z.B. EDV/Stromverteiler mit hoher Leistung) sein.

Montagen

Empfängerdeckel entfernen.

Das Gehäuse mit Schrauben befestigen. Am Ende die Gummidichtung befestigen.

Anschlüsse (Bild. 5)

Stromversorgung:	12 VAC/DC	Antenne:	
Anschlüsse 11,12:	24 VAC/DC	Anschluß 15:	Schirm
Anschlüsse 11,13:		Anschluß 14:	Antenne
Relaisanschlüsse:			
Anschlüsse 8,9:	NO Relais	Anschlüsse 9,10:	NC Relais

Einstellung des Relais K4 (Bild. 4)

Das Relais K4 Kann durch den Jumper JP1 als on /off oder impuls eingestellt werden

Speicherung

Der Empfänger speichert auf sequentielle Weise die Tasten eines Handsenders. Zur Handsenderspeicherung drücken Sie am Empfänger die Taste P1 für etwa 2 Sekunden, bis die grüne LED DL4 aufleuchtet. Taste P1 loslassen. Drücken Sie jetzt die Handsendertaste, die Sie speichern möchten. Die grüne LED DL4 erlischt kurz und leuchtet neu auf, zur Bestätigung der erfolgten Speicherung. Die Taste des betätigten Handsenders verursacht die Aktivierung des Relais K4. Nach der Speicherung der Taste des Handsenders, die LED DL4 leuchtet noch 2 Sekunden auf. Während dieser Zeit ist es möglich weitere Sender zu speichern, ohne die Taste P1 nochmal zu drücken. Wenn DL4 erlischt, um andere Handsender zu speichern, ist es notwendig vom Anfang die Prozedur zu wiederholen. Wenn der Jumper JP1 in Position ON während der Handsenderspeicherung ist, blinkt die grüne LED DL4 schnell, statt ein festes Licht.

Löschung einer Handsendertaste im Speicher

Drücken Sie für ca. 2 Sekunden die Taste P1, bis die grüne LED DL4 aufleuchtet. Taste P1 loslassen. Drücken Sie die Taste des Handsenders, die Sie löschen möchten. Zwei Blinken der grünen LED DL4 und roten LED DL3 hintereinander bestätigen die erfolgte Löschung der Handsendertaste.

Speicher gesamt löschen

Drücken Sie die Taste P1 bis die grüne LED DL4 aufleuchtet, dann Taste P1 loslassen. Während die LED leuchtet, drücken Sie die Taste P1 erneut, bis beide LED rot DL3 und grün DL4 dreimal aufleuchten. Damit haben Sie den gesamten Speicher gelöscht.

ERONE - RECEPTEUR MINI 1 CANAL 868 Z1

Introduction

Le récepteur Erone mod. SEL2681R868-Z1 est un composant du contrôle radio Erone 868. Désigné pour le contrôle de systèmes de fermeture automatique et systèmes anti-voil, grâce à son système de code haute sécurité (KeeLoq™ Hopping code). La fréquence opérante est aux normes européennes ; ce produit est tout à fait conforme aux réglementations européennes (CE). Le code envoyé par l'émetteur change à chaque activation, évitant ainsi tout risque de copie et de balayage de fréquence. Un algorithme spécial permet de garder l'émetteur et le récepteur parfaitement synchronisés. Le récepteur a 1 relais de sortie avec des contacts NO et NO/NF, et peut être connecté à de nombreux types de mécaniques (portail, porte de garage, portes coulissantes, dispositifs anti-effraction, éclairage etc.). Tous les récepteurs de la gamme Erone 868 peuvent emmagasiner dans le EEPROM un numéro de série, une clé industrielle et un algorithme synchronisé à d'autres émetteurs. La programmation peut-être faite sur le mode automatique par l'utilisation d'un seul bouton. L'indice de protection du IP65 permet une installation extérieure. Le dispositif est tout à fait conforme aux Directives Européennes 89/336/CEE, 73/23/CEE et EN 60950.

Caractéristiques techniques

Type de récepteur.....	Superhétérodyne
Support de fréquence.....	868,30 MHz
Fréquence intermédiaire.....	13,999 MHz
Démodulation	AM / ASK
Oscillateur Local.....	VCO/PLL
Largeur Canal	>25KHz
Fréquence immédiate.....	10.7 MHz
Sensibilité de consommation.....	-114 dBm
Emissions parasites de l'oscillateur locale	<-57 dBm
Impédance.....	50 Ohm
Tension d'alimentation.....	12/24 Vac/dc
Consommation Stand by/12 Vdc (relais activée)	13 mA/18mA
Stand by/24 Vdc (relais activée)	24 mA/41 mA
Puissance maximale applicable.....	24VA
Numéro relais	1
Contacts	NO, NO/NF
Capacité mémoire	85 codes utilisateurs TX
Code Sécurité.....	Rolling code
Nombre maximum de combinaison de codes.....	2 ⁶⁴
Température opérante.....	-20°/+70° C
Housse de protection	IP65
Poids.....	130 g
Dimensions complètes.....	80x80x50 mm

Composition (Fig. 3)

- 1 boîtier électronique
- 1 couvercle
- 2 vis
- 2 bouchons en plastique
- 1 câble antenne
- 2 vis avec chevilles

Fonctionnement

Lorsqu'il reçoit un code, le récepteur vérifie si celui-ci est en mémoire. Dans ce cas, il active la fonction correspondante suivant le mode de micro récepteur employé. Si le code reçu n'a pas été mémorisé, le récepteur ne réalise aucune action. Le micro-récepteur fonctionne en 12/24 Vac/dc. Le micro-récepteur mono canal peut être activé par un émetteur mono canal ou par la 2eme, 3eme, 4eme fonction d'une télécommande, si celle-ci a été mémorisée dans le micro-récepteur ; le canal de ce récepteur peut être activé en impulsion ou en bistable.

Mode d'activation d'un canal.

Impulsionnel: c'est la fonction la plus souvent utilisée.

Le relais reste activé aussi longtemps que l'on maintient la pression sur la touche de l'émetteur.

Bistable ou Marche-Arrêt (Fig. 4).

La sélection se fait au moyen du sélecteur « JP1 » ; le cavalier de celui-ci doit être mis à cheval, recouvrant les 2 plots.

La fonction Bistable du relais est la suivante :

La première pression de l'émetteur, le relais est collé et reste dans cette position.

Une deuxième pression sur l'émetteur provoque le décollage du relais.

Une troisième pression le recolle et ainsi de suite.

ATTENTION: Seul le dernier canal peut fonctionner dans ce mode, le changement de mode pouvant se faire à tout moment avant ou après programmation des émetteurs.

Installation

Couper la tension d'alimentation avant d'effectuer toute manœuvre d'installation et de raccordement du récepteur.

a) Fixation du boîtier.

Le récepteur est composé de 4 parties distinctes : une partie postérieure, un circuit, une partie frontale ainsi qu'un fil d'antenne.

- Fixer la partie postérieure du boîtier au mur en utilisant les chevilles et vis fournies, obturer ensuite les trous des vis à l'aide des bouchons.
- Fixer le circuit à cette partie postérieure;
- Raccorder le petit fil d'antenne sur la borne 14;
- La borne 15 servant à la masse d'antenne pour une antenne extérieur;
- Passer les câbles par la partie inférieure du mini récepteur;
- Fixer provisoirement le couvercle ou partie frontale jusqu'aux essais.

b) Connexions (Fig. 5)

Connecter les câbles d'alimentation aux bornes marquées 11, 12 ou 13 en suivant les instructions de celles-ci pour le voltage.

Prener soin de respecter la polarité si vous travaillez en courant continu.

Attention: La borne 11 reçoit le pôle négatif,

Choisir la borne 12 le pôle positif reçoit du +12 V.

Ou choisir la borne 13 pour du +24 V.

Programmation manuelle (phase obligatoire)

Appuyer successivement sur le bouton de programmation P1 jusqu'à ce que la led DL4 s'allume

Appuyer sur le bouton de la télécommande que l'on veut enregistrer sur le canal de la mémoire du récepteur. Un bruit émis par le relais informe que l'émetteur est entré en programmation pour activer le canal.

Attention: Au bout de 5 secondes sans programmation de télécommande le récepteur sortira du mode de programmation et se mettra automatiquement en mode de fonctionnement, prêt à l'activation des relais.

Déprogrammation

Effacement de la mémoire.

Un code enregistré dans la mémoire ne peut être effacé individuellement sans avoir en possession la télécommande d'origine ayant ce code;

Effacement d'un émetteur de la mémoire

Munissez-vous de la télécommande d'origine ayant le code à effacer

Appuyer sur le bouton de Programmation P1 jusqu'à ce que la led DL4 s'allume. Puis appuyer sur le bouton de la télécommande que l'on veut déprogrammer de la mémoire du récepteur

Un double clignotement des leds DL3 et DL4 confirmera l'effacement.

Effacement total de la mémoire ou RAZ

On peut éliminer tous les codes contenus dans la mémoire du récepteur en appuyant successivement sur le bouton de Programmation P1 jusqu'à ce que la led DL4 s'allume en vert et puis maintenir ce bouton de Programmation P1 appuyer jusqu'à confirmation de l'effacement par un double clignotement des leds DL3 et DL4. La mémoire est alors de nouveau vierge et le récepteur est prêt à accepter de nouveaux émetteurs (85 au total).

Mémoire Pleine

Lorsque les 85 codes autorisés par la mémoire seront enregistrés, si quelq'un essaye d'en rajouter, un triple clignotement des leds 3 et 4 le signalera et l'opération sera automatiquement annulée.

Annexe importante.

Pour respecter la directive européenne de basse tension, nous vous informons des conditions suivantes :

Pour les appareils connectés en permanence, il faudra inclure sur le câblage un dispositif de déconnexion facilement accessible;

- Cet appareil doit être obligatoirement installé en position verticale à la structure du bâtiment, à l'extérieur du bâtiment et à l'abri de la pluie si possible;
- Cet appareil ne peut être manipulé que par un installateur spécialisé ou par un opérateur convenablement formé, en possession des instructions d'emploi.

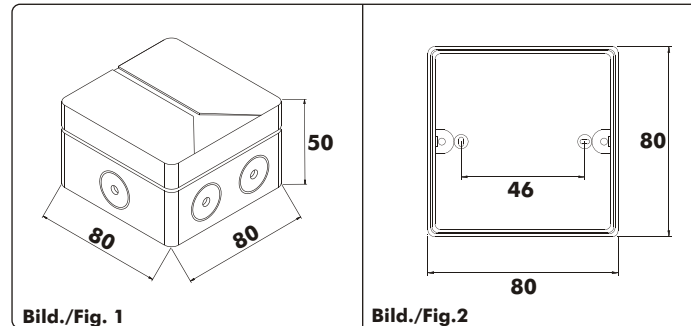


Bild./Fig. 1

Bild./Fig. 2

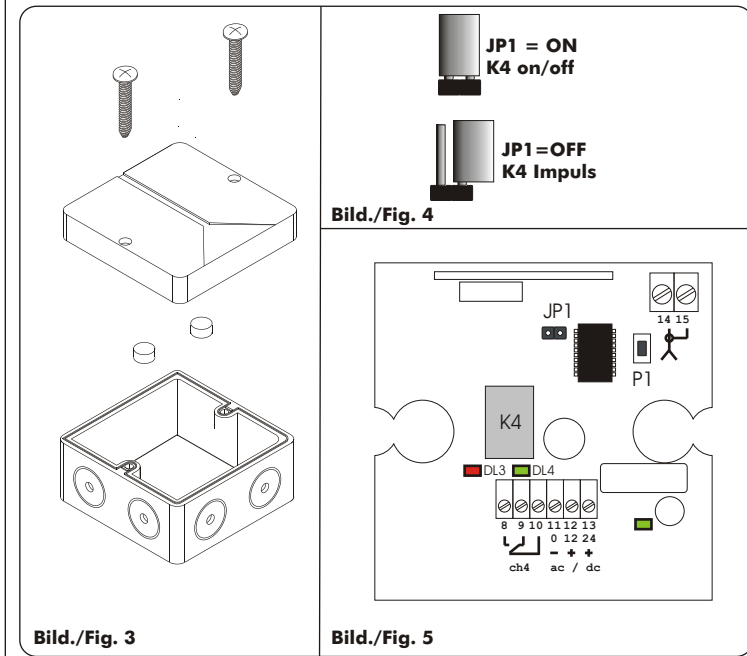


Bild./Fig. 3

Bild./Fig. 5

GARANTEE

Die Garantie beträgt 24 Monate vom Innen angezeigten Herstellungsdatum. Die Garantie umfasst die Funktion der elektronischen Bauteile unter Voraussetzung des korrekten Anschlusses. Die Garantie umfasst keine äußeren Beschädigungen am Gehäuse durch Fremdeinwirkung oder falsche Installation. Die Garantie wird beim Sitz des Herstellers geleistet.

GARANZIA

La garanzia su questo prodotto è di 24 mesi dalla data di fabbricazione apposta all'interno. Durante tale periodo, se l'apparecchiatura non funziona correttamente, a causa di un componente difettoso, essa verrà riparata o sostituita a discrezione del fabbricante. La garanzia non copre l'integrità del contenitore plastico. La garanzia viene prestata presso la sede del fabbricante.

GUARANTEE

The guarantee period of this products is 24 months, beginning from the manufacturer date. During this period, if the product does not work correctly, due to a defective component, the product will be repaired or substituted at the discretion of the producer. The guarantee does not cover the plastic container integrity. After-sale service is supplied at the producer's factory.

GARANTEE

La période de garantie des produits est de 24 mois, à compter de la date de fabrication. Durant cette période, si les produits ne fonctionnent pas correctement, cela en raison d'un composant défectueux, le produit sera réparé ou remplacé à la discrétion du fabricant. La garantie ne couvre pas le boîtier en plastique.



Erone is a trademark by **Elpro Innotek Spa**
Via Piave, 23
I-31020 S.Pietro di Feletto (TV) - ITALY
Tel. +39-0438-450860 - Fax. +39-0438/455628
Web: www.erone.com - email : info@erone.com