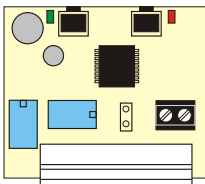


ERONE - RX SCHEDA

SEL2641R433-S6



ISTRUZIONI
PER L'USO



Vi ringraziamo per aver scelto un prodotto ERONE. Per un utilizzo più efficiente del Vostro radiocomando si consiglia di leggere attentamente questo manuale.

INDICE

1 - PRESENTAZIONE DEL RICEVITORE

- 1A - Generalità
- 1B - Caratteristiche tecniche
- 1C - Selezione dell'alimentazione
- 1D - Layout e connessioni

2 - MEMORIZZAZIONE DEI TRASMETTITORI

3 - MEMORIA PIENA

4 - CANCELLAZIONE DELLA MEMORIA

1A - Generalità

Il ricevitore a scheda ERONE mod. SEL2641R433-S2 è un ricevitore supereterodina operante alla frequenza di 433.92 MHz, e facente parte del sistema radiocomando ERONE433.

Può essere impiegato con i trasmettitori ERONE della serie ERONE 433 Rolling code ed ERONE MINI. Dispone in uscita di un connettore MOLEX a 10 vie sul quale sono resi

disponibili i 2 contatti puri dei 2 relè, ed i 3 fili dell'alimentazione per cui può essere collegato ad un dispositivo ad esso compatibile. E' possibile una gestione di più codici (fino a 85), memorizzati in una memoria EEPROM.

La memorizzazione dei tasti trasmettitori si effettua per mezzo di 2 tasti. E' disponibile un ingresso separato per l'antenna.

TRASMETTITORI UTILIZZABILI

- Erone 433 Mod. SETR2641E2:Trasmettitore 2 Tasti
- Erone 433 Mod. SETR2641E4:Trasmettitore 4 Tasti

1B - Caratteristiche tecniche

Tipo di ricevitore:	Supereterodina.
Demodulazione:	AM/ASK.
Frequenza:	433.92 MHz.
Frequenza dell'oscillatore locale:	6,6128 MHz.
Frequenza intermedia:	10,7 KHz.
Sensibilità (per segnale a buon fine):	-117 dBm.
Impedenza d'ingresso:	50 Ohm.
Tensione di alimentazione :	12 o 24 Vac/dc.
Absorbimento:	8 mA
Numero di relè:	2 (contatti NA).
Potenza massima commutabile:	24W o 24VA .
Numero di codici memorizzabili:	85.
Temperatura di funzionamento:	da -20 a + 70 °C.
Memoria codici	EEPROM
Dimensioni:	52 x 46 x 19 mm.
Peso:	24 gr.

1C - Selezione dell'alimentazione

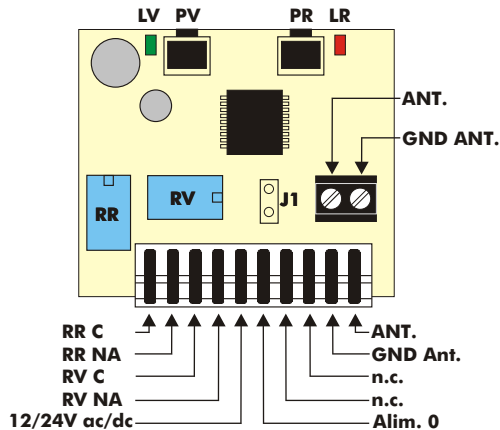


J1 = CHIUSO
Alimentaz. 12



J1 = APERTO
Alimentaz. 24

1D - Layout e connessioni



2 - MEMORIZZAZIONE DEI TRASMETTITORI

2A - Uscita "Relè Rosso"

Premere "PR" fino a quando si accende il led Rosso "LR", rilasciare "PR"; il led "LR" rimane acceso. Premere di seguito il tasto del trasmettitore che si intende memorizzare, il led "LR" del ricevitore ed il relè "RR" del ricevitore si attiva comprovando che il tasto del trasmettitore è stato memorizzato sul "Relè Rosso". Se "LR" si spegne prima di attivare il tasto del trasmettitore, è necessario ripetere l'operazione.

2B - Uscita "Relè Verde"

Premere "PV" fino a quando si accende il led Verde "LV", rilasciare "PV"; il led "LV" rimane acceso. Premere di seguito il tasto del trasmettitore che si intende memorizzare, il led "LV"

del ricevitore ed il relè "RV" del ricevitore si attiva comprovando che il tasto del trasmettitore è stato memorizzato sul "Relè Verde". Se "LV" si spegne prima di attivare il tasto del trasmettitore, è necessario ripetere l'operazione.

3 - MEMORIA PIENA

Quando la memoria è piena e si cerca di memorizzare un codice nuovo, i led rosso "LR" e verde "LV" lampeggiano per 3 volte contemporaneamente. Inoltre il led del relè sollecitato rimane acceso 4 secondi in più. La memoria contiene al massimo 85 codici

4 - CANCELLAZIONE DELLA MEMORIA

Premere il tasto "PR" fino a quando si accende il led "LR", rilasciare il tasto. Premere di seguito contemporaneamente i tasti "PR" e "PV" fino a quando si accendono entrambi i led "LR" e "LV"; rilasciare i tasti. "LR" e "LV" lampeggiano per 3 volte, comprovando la cancellazione della memoria.

GARANZIA

La garanzia è di 24 mesi dalla data di fabbricazione apposta all'interno. Durante tale periodo se l'apparecchiatura non funziona correttamente a causa di un componente difettoso, essa verrà riparata o sostituita a discrezione del fabbricante. La garanzia non copre l'usura della batteria e l'integrità del contenitore plastico. La garanzia viene prestata presso la sede del

**ERONE è un marchio ELPRO INNOTEK S.r.l.
Via Piave, 23 - I-31020 S.Pietro di Feletto (TV) - ITALY
Tel.: +39/0438/450879 - Fax.: +39/0438/457126
Numero verde: 800.53.46.46
E-Mail: info@erone.com - Web: www.erone.com**