

## ERONE - RICEVITORE MINI 4 RELE' 868 Z4

### Generalità

Il ricevitore Erone mod. SEL2681 R868-Z4 è concepito per comandare automatismi di chiusura e sistemi d'allarme, grazie ad una codifica ad altissima sicurezza (KeeLoq<sup>®</sup> Hopping code). Il codice ricevuto dal trasmettitore cambia ad ogni attivazione, evitando così il rischio della copia e successiva riproduzione. Un sistema interno permette di mantenere sempre sincronizzati ricevitore e trasmettitore. Il ricevitore, dispone in uscita di 4 relè con contatti puri NA ed NA / NC e può essere collegato quindi ad un qualsiasi tipo di meccanismo (cancello, porta di garage, serrande, tapparelle, tende, centrale antifurto, illuminazione, ecc.). La programmazione in autoapprendimento si effettua per mezzo di 1 tasto. La memorizzazione dei trasmettitori si effettua su EEPROM.

### Caratteristiche Tecniche

Tipo ricevitore.....	Supereterodina
Frequenza portante.....	868,30 MHz
Frequenza oscillatore locale.....	13,999 MHz
Demodulazione.....	A M/ASK
Oscillatore locale.....	VCO / PLL
Larghezza di canale.....	> 25 KHz
Frequenza intermedia.....	10.7 MHz
Sensibilità d'ingresso.....	-114 dBm
Emissione dell'oscillatore locale.....	< -57 dBm
Impedenza d'ingresso.....	50 Ohm
Tensione di alimentazione.....	12 / 24 Vac/dc
Consumo: Vuoto / 12 Vdc (relè attivato).....	13 mA / 18 mA
Vuoto / 24 Vdc (relè attivato).....	24 mA / 41 mA
Potenza max applicabile.....	24VA
N° Relè.....	4
Contatti.....	NA, NA, NA/NC
N° max codici utente.....	85
Codice di sicurezza TX.....	Rolling code
N° max combinazioni di codice.....	2 <sup>64</sup>
Temperatura di funzionamento.....	-20° ÷ +70°C
Grado di protezione.....	IP65
Peso.....	gr. 130
Dimensioni (mm).....	80 x 80 x 50

### Composizione (Fig. 3)

- 1 scatola con scheda ricevitore
- 1 coperchio
- 2 viti
- 2 tappi di gomma
- 1 filo d'antenna
- 2 viti e 2 tasselli

### Posizionamento

La scelta della posizione del ricevitore è molto importante per ottenere un buon funzionamento del sistema. Posizionare il ricevitore lontano da fonti di disturbo quali sistemi informatici, allarmi od altre emissioni radio.

### Legenda Contatti (Fig. 5)

morsetto 1 = Contatto NA Relè 1	morsetto 2 = Contatto C Relè 1
morsetto 3 = Contatto NA Relè 2	morsetto 4 = Contatto C Relè 2
morsetto 5 = Contatto NC Relè 2	morsetto 6 = Contatto NA Relè 3
morsetto 7 = Contatto C Relè 3	morsetto 8 = Contatto NA Relè 4
morsetto 9 = Contatto C Relè 4	morsetto 10 = Contatto NC Relè 4
morsetto 11 = Ingresso alimentazione Comune	
morsetto 12 = Ingresso alimentazione +12 Vac/dc	
morsetto 13 = Ingresso alimentazione +24 Vac/dc	
morsetto 14 = Antenna	morsetto 15 = GND Antenna

**ATTENZIONE: I morsetti non possono essere collegati a parti con tensione pericolosa.**

### Configurazione relè K4 (Fig. 4)

Il relè K4 può essere configurato in modalità passo-passo. Per far ciò è sufficiente ponticellare JP1.

In modalità passo-passo il relè K4 si eccita al primo impulso ricevuto e si diseccita al successivo

### Memorizzazione

Per memorizzare, premere e mantenere premuto il pulsante **P1** per circa 2 secondi fino a che si accende il relè **DL1**. Premendo ancora P1 si accende **DL2, DL3, DL4** e poi ancora **DL1**. Una volta selezionato, il relè desiderato, rilasciare il pulsante e premere il tasto del trasmettitore da memorizzare: il led fa un lampeggio per conferma della memorizzazione. In questo modo il tasto del trasmettitore attiverà il relè selezionato. Al termine della memorizzazione del tasto del trasmettitore, il led rimane acceso ancora per 2 secondi. Durante questo tempo è possibile memorizzare ulteriori trasmettitori premendo il tasto del nuovo tx da memorizzare. Una volta spento il led però, per memorizzare altri trasmettitori, è necessario ricominciare daccapo.

### Cancellazione parziale

Mantenere premuto **P1** fino all'accensione di **DL1** poi premerlo ancora per selezionare il relè desiderato. Rilasciare **P1** e premere il tasto del trasmettitore da cancellare. 2 lampeggi consecutivi dei led **DL3** e **DL4**, confermano l'avvenuta cancellazione.

### Cancellazione totale

Mantenere premuto **P1** fino a quando si accende il led **DL1**. Rilasciare **P1** e ripremerlo immediatamente tenendolo premuto fino a quando avvengono 3 lampeggi consecutivi dei led **DL3** e **DL4**, che confermano l'avvenuta cancellazione totale della memoria.

### Memoria piena

A memoria piena (con 85 trasmettitori già memorizzati), se si cerca di memorizzare uno nuovo, il ricevitore fa lampeggiare 1 volta **DL3** e **DL4** contemporaneamente.

## ERONE - 4 RELAYS MINI RECEIVER 868 Z4

### Introduction

The receiver Erone type SEL2681 R868-Z4 is designed for the control of automatic closing systems and anti-burglar systems, thanks to its very high security coding system (KeeLoq<sup>®</sup> Hopping code). The code sent by the transmitter changes at every activation, avoiding any scanning and copying risk. A special algorithm allows to keep transmitter and receiver synchronized. The receiver has 4 output relays with NO and NO/NC contacts, and can be connected to many types of mechanics as gates, garage doors, rolling shutters, awnings, anti-burglar appliances, lighting, etc. The programming can be done in self-learning mode with one button. The appliance full complies with the European Directives 89/336/EEC, 73/23/EEC and Regulation EN 60950

### Technical specifications

Receiver type.....	Superheterodyne
Carrier frequency.....	868,30 MHz
Local oscillator frequency.....	13,999 MHz
Demodulation.....	AM/ASK
Local Oscillator.....	VCO / PLL
Channel width.....	> 25 KHz
Intermediate frequency.....	10.7 MHz
Input sensitivity.....	-114 dBm
Local oscillator spurious emissions.....	< -57 dBm
Input load.....	50 Ohm
Power supply.....	12 / 24 Vac/dc
Consumption: Steady / 12 Vdc (2 relays excited).....	13 mA / 18 mA
Steady / 24 Vdc (2 relays excited).....	24 mA / 41 mA
Max applicable power.....	24VA
Relay number.....	4
Contacts.....	NO, NO/NC
Memory capacity.....	85 user codes
TX security code.....	Rolling code
Max code combination number.....	2 <sup>64</sup>
Operating temperature.....	-20°/+70°C
Housing protection.....	IP65
Weight.....	gr. 130
Overall dimensions (mm).....	80 x 80 x 50

### Composition (Fig. 3)

- 1 box with electronics
- 1 cover
- 2 screws
- 2 gumm taps
- 1 antenna net
- 2 screws with plugs

### Positioning

The receiver allocation is very important for the best operation of the system. Place the receiver far from interference sources as big magnetic fields, informatic systems, radio emissions.

The installation and the antenna positioning is very important for the best receiving as well.

### I/O Contacts (Fig. 5)

terminal 1 = Contact NO Relay 1	terminal 2 = Contact C Relay 1
terminal 3 = Contact NO Relay 2	terminal 4 = Contact C Relay 2
terminal 5 = Contact NC Relay 2	terminal 6 = Contact NO Relay 3
terminal 7 = Contact C Relay 3	terminal 8 = Contact NO Relay 4
terminal 9 = Contact C Relay 4	terminal 10 = Contact NC Relay 4
terminal 11 = Input supply Common	
terminal 12 = Input supply +12 Vac/dc	
terminal 13 = Input supply +24 Vac/dc	
terminal 14 = Pole Antenna	terminal 15 = GND Antenna

**WARNING: The contacts can't be connected to parts at hazardous voltage.**

### Relay K4 Configuration (Fig. 4)

The relay K4 can be configured in step mode. Depending upon the position of the jumper JP1, the relay will be in "Pulse mode" (JP1 open) or "Step mode" (JP1 closed).

In step mode the relay excites at the first right transmission and releases at the next one.

### Transmitter memorization

The receiver makes the memorization of the transmitters buttons in sequential way. Keep the button **P1** pressed down until the led **DL1** switches on, release **P1** and push again to select the relay to program. Push the transmitter key which has to be memorized. The selected relay excites for a while and the led corresponding led make a flash. At the end of this step, the led remains lit for other 2 sec. During this time it is possible to store other transmitters just pushing the transmitter key. After the led has switched off the procedure has to be followed by the beginning.

### Single transmitter cancelling

Keep the button **P1** pressed down until the led **DL1** switches on; release **P1** and push the key of the transmitter to cancel: if this one was stored, it will be cancelled.

At the end of the operation both the led **DL3** and **DL4** blink 2 times to confirm.

### Complete memory reset

Keep the button **P1** pressed down until the first red led **DL1** switches on, release it, push it again and keep it pushed down until 3 blinks of the leds **DL3** and **DL4** occur. In this way the memory is completely cancelled.

### Memory Full

In case of full memory, that means 85 transmitters are already stored, if one try to store an extra transmitter, a sequence of 3 blinks of **DL3** and **DL4** occurs and the operation fails.

## ERONE - EMPFÄNGER MINI 4 KANÄLE 868 Z4

### Allgemein

Der Empfänger Erone SEL 2681 R868 Z4 ist eine Komponente unseres Funksystems Erone 868, um Automationen und elektrische sowie elektronische Systeme fern zu steuern.

Dank der hochsicheren Codierung, „KeeLoq<sup>®</sup> Hopping code“, können wir einen manipulationssicheren Betrieb gewährleisten. Der vom Handsender gesendete Code ändert sich bei jeder Aktivierung und der Mikrocontroller im Empfänger synchronisiert alle eingeleseenen Sender im System.

Die Programmierung erfolgt selbstlernend durch 1 Taste.

Der Empfänger entspricht den europäischen Normen 89/336/CEE, 73/23/CEE, EN 60950, EG Konformitätsbescheinigung.

### Technische daten

Empfängertyp:.....	Superheterodyne
Modulation:.....	AM/ASK
Frequenz:.....	868,30 MHz
Frequenz des lokalen Oszillators:.....	13,999 MHz
Zwischenfrequenz:.....	10,7 MHz
Empfindlichkeit (für erfolgreiches Signal):.....	-114 dB
Eingangsimpedanz:.....	50 Ohm
Max. Speicher:.....	85 Handsendercodes
Spannungsvorsorgung:.....	12/24 VAC/DC
Ruhestrom:.....	13/18 mA
Laststrom:.....	24/41 mA
Relaisanzahl:.....	4 (NO, NO-NC), Leistung 24 VA
Betriebstemperatur.....	-20 bis + 70 °C
Abmessung:.....	80x80x50 mm
Gewich.....	gr. 130

Der Empfänger besteht aus: (Bild. 3)

- 1 Gehäuse mit Empfängerplatine
- 1 Deckel
- 2 Schrauben
- 2 Gummichtung.
- 1 Antenne

### Positionierung

Die Positionierung des Empfängers ist für die Empfangsleistung wichtig um eine gute Funktion zu gewährleisten. Der Installationsort sollte nicht in unmittelbarer Nähe von Störquellen (z.B. EDV/Stromverteiler mit hoher Leistung) sein.

### Anschlüsse (Bild. 5)

Stromversorgung:	Antenne:
Anschlüsse 1,12 : 12 VAC/DC	Anschluß 15 : Schirm
Anschlüsse 11,13 : 24 VAC/DC	Anschluß 14 : Antenne

### Relaisanschlüsse:

Anschlüsse 1,2 :	NO Relais 1		
Anschlüsse 3,4 :	NO Relais 2	Anschlüsse 4,5 :	NC Relais 2
Anschlüsse 6,7 :	NO Relais 3		
Anschlüsse 8,9 :	NO Relais 4	Anschlüsse 9,10 :	NC Relais 4

### Speicherung

Der Empfänger speichert "sequentiell" die Tasten von einem Handsender. Zur Speicherung der Taste P1 auf die Empfängerplatine drücken ,nach etwa 2 Sekunden entzündet sich das erste rote LED DL1: noch P1 drückend, entzünden sie sich noch in Reihenfolge die LED LD2, DL3,DL4 und dann DL1. Wenn man wählt durch P1 das gewünschte Relais, mit der Zündung des zugehörigen LED ,den Druckknopf des Empfängers freilassen und die zu speichern Taste des Handsenders drücken : das entzündete LED erlischt für einen Augenblick und gleichzeitig das entsprechende Relais wird für einen Augenblick aktiv. Um anderen Tasten von verschiedenen Handsendern auf das gleichen Relais zu speichern, wiederholende Operation ohne zu warten, dass der LED sich erlischt. Um das Relais zu ändern, P1 nochmal drücken, die Zündung des LED überprüfen und die Tasten vom oder den zu speichern Handsendern drücken.

### Löschung einer Handsendertaste im Speicher

P1 drücken; nach zwei Sekunden das erste rote LED DL1 entzündet sich, die Taste " A " des Handsenders drücken: wenn das schon gespeichert wurde , wird es gestrichen und DL3 und DL4 blinken 2 Mal als Bestätigung. Um auch die Taste " B " des Handsenders zu streichen, auf der zweiten Position gehen und 2 Mal P1 drückend, die Position wird von der Zündung des zweiten roten LED und DL3 des Empfängers angezeigt und wie oben noch wiederholen.

Drücken Sie für ca. 2 Sekunden die Taste P1 ,bis die grüne LED DL1 aufleuchtet.

Taste P1 loslassen.

Drücken Sie die Taste des Handsenders, die Sie löschen möchten.

Zwei Blinken der grünen LED DL4 und roten LED DL3 hintereinander bestätigen die erfolgte Löschung der Handsendertaste.

### Speicher gesamt löschen

Drücken Sie die Taste P1 bis die grüne LED DL1 aufleuchtet, dann Taste P1 loslassen.

Während die LED leuchtet, drücken Sie die Taste P1 erneut, bis beide LED rot DL3 und grün DL4 dreimal aufleuchten.

## ERONE - RECEPTEUR MINI 4 CANAUX 868 Z4

### Introduction

Le récepteur Erone mod. SEL2681R868-Z4 est un récepteur à 4 relais de sortie avec des contacts NO et NO/NF, désigné pour le contrôle de systèmes de fermeture automatique et systèmes anti-vol, grâce à son système de code haute sécurité (Keeloq® Hopping code). Le code envoyé par l'émetteur change à chaque activation, évitant ainsi tout risque de copie et de balayage de fréquence. Un algorithme spécial permet de garder l'émetteur et le récepteur parfaitement synchronisés. Le récepteur peut être connecté à de nombreux types de mécaniques (portail, porte de garage, portes coulissantes, dispositifs anti-effraction, éclairage etc.). Tous les récepteurs de la gamme 868 peuvent emmagasiner dans le EEPROM un numéro de série, une clé industrielle et un algorithme synchronisé à d'autres émetteurs.

La programmation peut-être faite sur le mode automatique par l'utilisation d'un seul bouton.

Le dispositif est tout à fait conforme aux Directives Européennes 89/336/CEE, 73/23/CEE et EN 60950.

### Caractéristiques techniques

Type de récepteur.....	Superhétérodyne
Support de fréquence.....	868,30 MHz
Démodulation .....	AM / ASK
Oscillateur Local.....	VCO/PLL
Largeur Canal .....	>25KHz
Fréquence immédiate.....	10.7 MHz
Sensibilité de consommation.....	-114 dBm
Emissions parasites de l'oscillateur locale .....	<-57 dBm
Impédance.....	50 Ohm
Tension d'alimentation.....	12/24 Vac/dc
Consommation Stand by/12 Vdc ( relais activée) .....	13 mA/18mA
Stand by/24 Vdc ( relais activée) .....	24 mA/41 mA
Puissance maximale applicable.....	24VA
Numéro relais .....	4
Contacts .....	NO, NO/NF
Capacité mémoire .....	85 codes utilisateurs TX
Code Sécurité.....	Rolling code
Nombre maximum de combinaison de codes.....	2 <sup>64</sup>
Température opérante.....	-20°/+70° C
Housse de protection .....	IP65
Poids.....	130 g
Dimensions complètes.....	80x80x50 mm

### Composition (Fig. 3)

1 boîtier électronique	2 bouchons en plastique
1 couvercle	1 câble antenne
2 vis	2 vis avec chevilles

### Connexions (Fig. 5)

borne1 = Contact NO Relais 1	borne 2 = Contact C Relais 1	borne 3 = Contact NO Relais 2	borne 4 = Contact C Relais 2	borne5 = Contact NF Relais 2	borne 6 = Contact NO Relais 3	borne7 = Contact C Relais 3	borne 8 = Contact NO Relais 4	borne9 = Contact C Relais 4	borne 10 = ContactNF Relais 4	borne11 = Alimentation pôle négatif	borne12 = Alimentation +12 Vac/dc	borne13 = Alimentation +24 Vac/dc	borne14 = Antenne	borne 15 = Masse antenne
------------------------------	------------------------------	-------------------------------	------------------------------	------------------------------	-------------------------------	-----------------------------	-------------------------------	-----------------------------	-------------------------------	-------------------------------------	-----------------------------------	-----------------------------------	-------------------	--------------------------

**ATTENTION: Les bornes ne peuvent pas être coordonnées aux parties avec tension**

### Configuration relais K4 (Fig. 4)

La sélection se fait au moyen du sélecteur JP1; le cavalier de celui ci doit être mis à cheval, recouvrant les 2 plots. La première pression de l'émetteur, le relais est collé et reste dans cette position. Une deuxième pression sur l'émetteur provoque le décollément du relais.

### Programmation manuelle (phase obligatoire)

Appuyer et maintenir appuyé le bouton P1 pour environ 2 sec. jusqu'à s'allume la led DL1. Successivement appuyer sur le bouton de programmation P1 jusqu'à ce que la led DL du canal choisi s'allume. Appuyer sur le bouton de la télécommande que l'on veut enregistrer sur le canal de la mémoire du récepteur. Un bruit émis par le relais informe que l'émetteur est entré en programmation pour activer le canal. **Attention:** Au bout de 5 secondes sans programmation de télécommande le récepteur sortira du mode de programmation et se mettra automatiquement en mode de fonctionnement, prêt à l'activation des relais.

### Deprogrammation

#### Effacement d'un émetteur de la mémoire

Appuyer sur le bouton de Programmation P1 jusqu'à ce que la led correspondante s'allume. Puis appuyer sur le bouton de la télécommande que l'on veut déprogrammer de la mémoire du récepteur. Un double clignotement des leds DL3 et DL4 confirmera l'effacement.

#### Effacement total de la mémoire ou RAZ

Appuyant successivement sur le bouton de Programmation P1 jusqu'à ce que la led DL1 s'allume en vert et puis maintenir ce bouton de Programmation P1 appuyé jusqu'à confirmation de l'effacement par un double clignotement des leds DL3 et DL4. La mémoire est alors de nouveau vierge.

### Mémoire Pleine

Lorsque les 85 codes autorisés par la mémoire seront enregistrés, si quelq'un essaye d'en rajouter, un triple clignotement des leds DL3 et DL4 le signalera et l'opération sera automatiquement annulée.

## ERONE - RECEPTOR MINI 4 RELES 433 Z4

### Presentacion

El receptor Erone mod. SEL2681 R868-Z4 ( Fig. 1) es un receptor Superheterodino AM/ASK con 4 relés de salida Concebido para controlar automatismos de cierre y sistemas de alarma, gracias a una codificación de altísima seguridad ( Keeloq® Hopping code). El código recibido por el transmisor cambia con cada activación, de este modo se evita el riesgo de que sea copiado y reproducido.

Un sistema interno permite mantener al receptor y al transmisor siempre sincronizados.

El receptor, con salida de contactos de relé, puede conectarse a cualquier tipo de mecanismo (verjas, puertas de garaje, cierres metálicos, persianas, toldos, centrales antirrobo, iluminación, etc.).

La programación en autoaprendizaje se efectúa por medio de 1 botón.

Todos los receptores de la serie 868 son capaces de aprender y guardar en EEPROM el código de serie y el algoritmo de sincronización de varios transmisores.

**El receptor está conforme a las Normas Europeas 73/23/CEE, 89/336/CEE y a la Normativa EN 60950.**

### Características técnicas

Tipo de receptor:	Superheterodino;
Frecuencia:	868,30 MHz;
Demodulación:	AM/ASK;
Oscilador local:	VCO/PLL
Frecuencia intermedia:	10,7 MHz;
Sensibilidad:	-114 dBm;
Impedancia de entrada:	50 Ohm;
Tensión de alimentación:	12 ó 24 V ac/dc
Consumo en reposo:	25 mA;
cargado:	55 mA;
Número de relés:	4 (1 NA y 1 NA o NC);
Potencia máxima conmutable:	24W ó 24VA;
Número de códigos memorizables:	85;
Temperatura de funcionamiento:	de 20 a +70°C;
Dimensiones (Fig. 1)	105 x 45 x 28 mm;
Peso:	65 g.

### Composición (Fig. 3)

1 caja con ficha receptor	2 tapones de goma
1 tapadera	1 hilo de antena
2 vidés	2 vidés y 2 tacos

### Instalación Conexiones (Fig. 5)

borne 1 = Contacto NA Relé 1	borne 2 = Contacto C Relé 1
borne3 = Contacto NA Relé 2	borne 4 = Contacto C Relé 2
borne5 = Contacto NC Relé 2	borne 6 = Contacto NA Relé 3
borne 7 = Contacto C Relé 3	borne 8 = Contacto NA Relé 4
borne9 = Contacto C Relé 4	borne 10 = Contacto NC Relé 4
borne11 = Alimentación común	borne15 = malla antena
borne12 = Alimentación +12 Vac/dc	
borne13 = Alimentación +24 Vac/dc	
borne14 = hilo antena	

**ATENCIÓN: Los bornes no deben ser conectados a partes con tensión peligrosa.**

### Memorización

Para memorizar, oprimir y mantener apretado el botón P1 mas o menos dos segundos hasta que se prenda el led DL1. Apretado atrevez P1 se prende DL2, DL3, DL4 y otra vez mas DL1.

Una vez seleccionado el relé deseado, dejar el botón y apretar el bultador de el transmisor para memorizar. El led se prende y se apaga para confirmar la memorización.

En este modo el botón del transmisor produce la activación de el relé seleccionado.

A la terminación de la memorización el led se queda prendido por otros dos segundos.

En este tiempo es posible memorizar otros transmisor apretando et botón de el nuevo TX que hai que memorizar.

Una vez apagado el led, para poder memorizar otros transmisores, es necesario emparar de nuevo.

### Cancellación parcial

Tener apredado P1 hasta que se prenda el led DL1.

Soltar P1 y apretar el botón de el transmisor que hoy que cancelar dos relampagos seguidos de el led DL4 y DL3 confirman la cancelación.

### Cancellación total

Tener apredado P1 hasta que se prenda el led DL1.

Soltar P1 y apretarlo de nuevo hasta que haga 3 relampagos consecutivos de los led DL4 y DL3, que confirman la cancelación total de la memoria.

### Memoria llena

Con la memoria llena ( con 85 transmisores registrados), si se prueba a memorizar un nuevo transmisor, el receptor relampaga 1 vez DL3 y DL4 juntos.

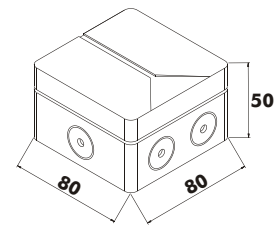


Bild./Fig. 1

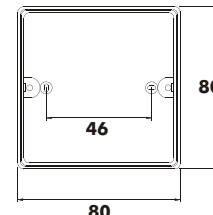


Bild./Fig.2

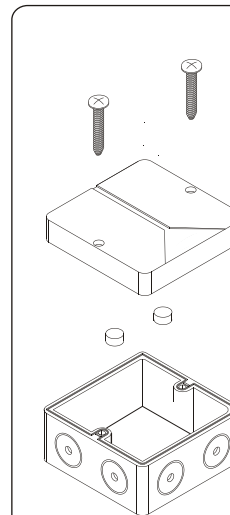


Bild./Fig. 3



Bild./Fig. 4

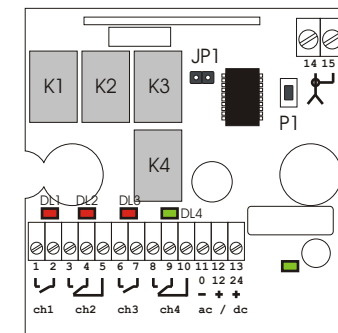


Bild./Fig. 5

### GARANZIA

La garanzia su questo prodotto è di 24 mesi dalla data di fabbricazione apposta all'interno. Durante tale periodo, se l'apparecchiatura non funziona correttamente, a causa di un componente difettoso, essa verrà riparata o sostituita a discrezione del fabbricante. La garanzia non copre l'integrità del contenitore plastico.

### GUARANTEE

The guarantee period of this products is 24 months, beginning from the manufacturer date. During this period, if the product does not work correctly, due to a defective component, the product will be repaired or substituted at the discretion of the producer.

The guarantee does not cover the plastic container integrity.

After-sale service is supplied at the producer's factory.

### GARANTIE

Die Garantie beträgt 24 Monate vom Innen angezeigten Herstellungsdatum. Die Garantie umfasst die Funktion der elektronischen Bauteile unter Voraussetzung des korrekten Anschlusses.

Die Garantie umfasst keine äußeren Beschädigungen am Gehäuse durch Fremdeinwirkung oder falsche Installation.

### GARANTIA

La période de garantie des produits est de 24 mois, à compter de la date de fabrication. Durant cette période, si les produits ne fonctionnent pas correctement, cela en raison d'un composant défectueux, le produit sera réparé ou remplacé à la discrétion du fabricant. La garantie ne couvre pas le boîtier en plastique. Le service après-vente sera fourni par le fabricant.

### GARANTIA

La garantía es de 24 meses a partir del fecha de fabricación indicada en el interior. Durante dicho periodo, si el aparato no funciona correctamente, a causa de un componente defectuoso, se reparará o sustituirá a discreción del fabricante. La garantía no cubre la integridad de la caja de plástico. La garantía se presta en la sede del fabricante.



Erone is a trademark by **Elpro Innotek Spa**  
Via Piave, 23 I-31020 S. Pietro di Felleto (TV) - ITALY  
Tel. +39-0438-450860 - Fax. 0438/455628  
Web: www.erone.com - email : info@erone.com